

2MP 네트워크 Stainless Steel 적외선 Bullet 카메라

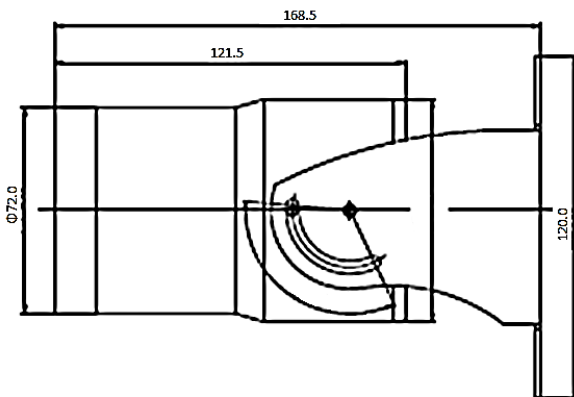


주요 특징

- 1/2.8" Sony 2메가픽셀 STARVIS 이미지 센서
- 16 : 9 Full HD(1080p)의 고화질 및 생생한 이미지
- Filter Change Day & Night 메커니즘 장착
- 2.8~12mm(4.3배줌) 자동 초점 렌즈
- H.265 / H.264 / MJPEG 멀티 코덱 및 트리플 스트리밍 지원
- H.265를 통한 저장용량 및 대역폭 절감 기능
- 2개의 고휘도 IR LED 장착
- ONVIF Profile 및 SDK지원으로 편리한 기기종 연동 제공
- 내구성 강한 AISI 316L 재질의 스테인레스 강
- IP68
- DC 12V, PoE(IEEE802.3af)지원
- 선택사양
 - 벽부형 브라켓

외형도

(단위 : mm)



제품 사양

모델명	MC45Bi1PiMT	
카메라		
촬상 소자	1/2.8" Sony 2Mega STARVIS image sensor	
유효화소수	1945(H) x 1097(V), 2.13 Mega Pixels	
해상도	1080p@30fps/1080p@25fps	
주사 방식	프로그래시브	
최저조도	컬러 모드 : 0.03Lux, 흑백 모드 : 0.0Lux(적외선 LED ON)	
S/N 비	50dB 이상 (AGC OFF)	
영상 출력	Full HD	RJ45 : 1080p@30_25fps
	아날로그	BNC : CVBS (NTSC/PAL Selectable)
렌즈		
초점 거리	2.8~12mm(4.3x) Motorized	
조리개 / 필터 방식	DC Auto iris / 자동, 야간시 IR 필터 동작	
포커스제어	자동 / 수동	
기능		
Day & Night	AUTO / COLOR / BW / EXT	
AGC	OFF / ON	
역광 보정	OFF / BLC / HLC / D-WDR / WDR(120dB)	
노이즈 저감	OFF / ON, 2D-NR & 3D-NR (레벨 조정 가능)	
화이트 밸런스	ATW / AWC / INDDOR / OUTDOOR / Manual / AWB	
전자 셔터	자동 / 수동(1/50(60) ~ 1/50,000 sec)	
동작 감지	OFF / ON (위치 및 크기 조정 가능)	
사생활 보호	OFF / ON (위치 및 크기 조정 가능)	
Sens-up	OFF / ON (레벨 조정 가능)	
OSD 언어	다국적 언어 지원	
IR LED	2pcs Highlight power sensitivity IR LED	
기타	Mirror, Flip, Defog, LDS, Sharpness, Etc.	
네트워크		
운영체제	Embedded Linux	
이더넷	RJ-45 (10/100 Base-T PoE)	
비디오 압축 방식	H.265, H.264, MJPEG	
비디오 스트리밍	Triple Stream (Stream 1,2,3) RTP/RTSP, UnicastRTP, Multicast RTP	
해상도	1920x1080, 1280x1024, 1280x960, 1280x720, 1024x768, 640x480, 320x240	
Frame Rate	Max 30fps@ 1920x1080	
비디오 품질	H.265 / H.264 : Bitrate Control, MJPEG : Quality Level Control	
프로토콜	TCP/IP, UDP/IP, RTP, RTSP, RTCP, NTP, HTTP, DHCP, FTP, SMTP, DNS, DDNS	
보안 방식	User account and password protection, IP filtering, HTTPS	
ONVIF	ONVIF Profile S	
로컬 저장 장치	N/A	
최대 동시 접속자 수	Max. 10 users	
SDK 지원	API, ONVIF Profile S Compliant	
뷰어프로그램	Web Browser, ONVIF Compatible 3rd Party VMS	
웹 브라우저 OS	Windows 7, 8, 10	
일반		
동작 온도	0°C ~ +50°C	
동작 습도	90% RH	
전원	DC 12V±10%, PoE : IEEE 802.3af compliant	
환경 등급	Waterproof / IP68 compliant	
재질	Stainless steel body & 3-axis bracket (AISI 316L)	
크기 (mm)	φ72 X 168.5(L) X 120(H)	
무게	약 920g	

* 사양 및 디자인은 예고 없이 변경될 수 있습니다.