

2MP Stainless Steel 백색 LED Bullet 카메라

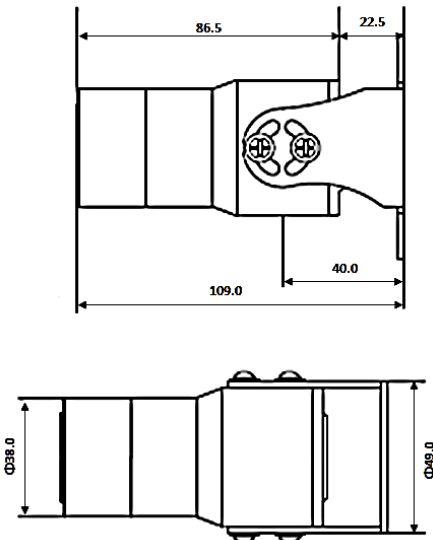


주요 특징

- 1/2.9" Sony Exmor 2메가픽셀 이미지 센서
- 16 : 9 Full HD(1080p)의 고화질 및 생생한 이미지
- 3.6mm 메가픽셀 고정 초점 렌즈
- AHD, TVI, CVI, 아날로그 영상 출력 가능 (Single mode)
- 15개의 고휘도 백색 LED 장착
- 내구성 강한 AISI 316L 재질의 스테인레스 강
- 우레탄 재질의 케이블 사용
- Compact size
- IP68
- DC 12V
- 선택사양
 - 벽부형 브라켓

외형도

(단위 : mm)



제품 사양

모델명	MC20B78AW	
카메라		
촬상 소자	1/2.9" Sony Exmor CMOS image sensor	
유효화소수	1920(H) x 1080(V), 2.17 Megapixel	
해상도	1080p@30fps/1080p@25fps	
주사 방식	프로그레시브	
최저조도	컬러 모드 : 1.0 lux, 컬러 DSS : 0.002 lux	
S/N 비	50dB 이상 (AGC OFF)	
영상 출력	AHD	1080p@30_25fps
	TVI 또는 CVI	1080p@30_25fps
	Analog	CVBS (NTSC/PAL Selectable)
렌즈		
초점 거리	3.6mm 메가픽셀 고정 렌즈	
조리개 제어 / 포커스제어	수동 / 수동	
기능		
Day & Night	AUTO / COLOR / BW / EXT	
AGC	OFF / ON	
역광 보정	OFF / BLC / HLC / D-WDR	
노이즈 저감	OFF / ON, 2D-NR & 3D-NR (레벨 조정 가능)	
화이트 밸런스	ATW / AWC / INDDOR / OUTDOOR / Manual / AWB	
전자 셔터	자동 / 수동(1/50(60) ~ 1/50,000 sec)	
동작 감지	OFF / ON (위치 및 크기 조정 가능)	
사생활 보호	OFF / ON (위치 및 크기 조정 가능)	
Sens-up	OFF / ON (레벨 조정 가능)	
OSD 언어	다국적 언어 지원	
IR LED / 가시거리	15개의 백색 LED / 약 20M	
기타	Mirror, Flip, Defog, LDS, Sharpness, Etc.	
일반		
동작 온도	-20°C ~ +60°C	
동작 습도	85% RH	
전원	DC 12V±10% Max. 4.0 Watt	
환경 등급	Waterproof / IP68 compliant	
재질	Stainless steel body & 3-axis bracket (AISI 316L)	
크기 (mm)	φ49 X 109(L)	
무게	약 550g	

* 사양 및 디자인은 예고 없이 변경될 수 있습니다.