

# Hybrid LED RGB조명



지하 매립형



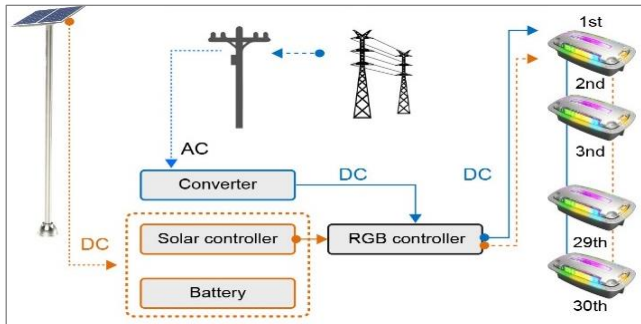
지상부착형

LED Color : RED, GREEN, BLUE, WHITE

## ❖ 제품 특징

- RGB LED에 의한 다양한 파노라마 연출(7 Mode)
  - 개별 동작 및 연계 동작 기능(RS-485 통신)
  - 독립형 Solar System과 연계동작(SR-Model)
  - AC/DC 연동사용가능(Optional)
- (Normal : Solar System, Solar용량 부족 시 : AC로 전환)

## ❖ System Configuration



❖ 적용범위 : 회전 교차로 진.출입로, 도로안전구역, 공원, 스쿨존, 아파트단지내 경관, 고층 건물 옥상 헬기장, 테마파크, 호텔 로비 등

## ❖ 규격 및 사양

Item	Type	사용환경	모델명
RGB 경관조명	지상부착형	AC 전원사용	MK-90AC
	지하매립형		MK-91AC
	지상 부착형 / 지하 매립형	Solar System	MK-92SR

항 목	규 격	항 목	규 격
LED모듈	RGB LED x 23ea~29ea	전원장치	DC12V/24V
컨트롤러	사용전원	Solar Cell	125W X 2 (고효율 단결정, 효율 17%)
	동작모드	7Mode	컨트롤러
	통신방식	RS-485(10Mbps, 1.2 Km(max))	
	제어모드	과전류, 과전압 및 복구 기능	축전지 과방전 차단제어
전원장치	입력전압	AC110V/220V 60Hz	Solar System
	출력전압	DC24V/10A	
방수규격	IP67		SLA 11V 120Ah X 2 Li-Ion : 25.9V 41.6Ah X 2 (Option)
크기 (mm)	지상부착형	등주일체	Steel- 도장(5M, Ø165, 4.5mm)
	지하매립형		태양광전지 프레임 및 거치대
무게	지상부착형: 1Kg, 지하매립형: 3Kg	컨트롤박스 : Steel(도장마감)	부조일
			※일일 일조시간 3.5시간, LED 점등 1일 10시간 기준