

## 2MP 네트워크 36배 소형 포지셔닝 카메라

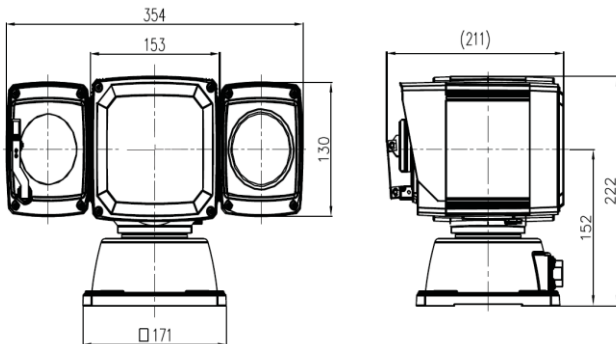


### 주요 특징

- 2메가픽셀 Full HD 고해상도 소형 포지셔닝 카메라
- 최대 432배 줌 (광학 36배 / 디지털 12배)
- H.264 / MJPEG 멀티 코덱 및 트리플 스트리밍 지원
- True WDR, True Filter Change Day & Night 메커니즘 장착으로 다양한 조도환경에서 최적의 영상 제공
- 노이즈 저감 기술을 통한 저조도 성능 강화
- 팬 : 360° 연속 회전, 틸트 : -90° ~ +90° 회전 (Auto Flip)
- 255프리스레, 스캔 & 투어 6, 패턴4 지원
- 원기어와 벨트 2단 구동 체계
- 최대내풍속 80m/s(고정)
- Burn in OSD 기능 적용(한글)
- IP66, IP68 방수 인증
- Wiper장착, 팬 & 성에 제거 열선 내장
- 소형/경량(8.9Kg)
- DC24V(SMPS제공)
- 선택사항
  - 1) 싱글 타입 : 36배 줌 카메라
  - 2) 듀얼 타입 :
    - (1) 열상카메라(열상 50mm)
    - (2) 조명 가시거리 (IR LED : 200m, 레이저 : 800m)

### 외형도

(단위 : mm)



### 제품 사양

모델명	MNS-30200N	MNS-30202R	MNS-30205L
카메라			
활상 소자	1/1.9" SONY Exmor 2메가픽셀 CMOS Image Sensor		
유효 화소수	1920(H)x1080(V)		
최저조도	컬러 모드 : 0.005 Lux, 흑백 모드 : 0.0005Lux,	컬러 모드 : 0.005 Lux, 흑백 모드 : 0.0005Lux, 0Lux(IR LED)	컬러 모드 : 0.005 Lux, 흑백 모드 : 0.0005Lux, 0Lux(레이저)
S/N 비	55dB 이상		
영상 출력	Full HD	RJ45 : 최대 1080p@30fps	
	아날로그	BNC : CVBS 1.0 Vp-p / 75Ω	
렌즈			
초점 거리	F1.5~4.8, f=5.8~210.0mm		
줌 배율	광학 36배, 디지털 12배		
포커스 제어	자동 / 반자동 / 수동		
화각	60°~3.70°(H), 34.58°~1.99°(V)		
팬 / 틸트			
범위	팬 : 360°(Endless) / 틸트 : -90° ~ +90°(Auto Flip)		
속도	팬 : 0.01~100°/sec, 틸트 : 0.01~100°/sec, 정확도 : 0.01° (줌 배율에 따라 자동으 로 속도 조정 가능)		
프리스레	255		
스캔	6, 오토 스캔		
투어	6		
패턴	4		
탈주 검출 및 보정	외부 충격으로 인한 탈주 검출 및 보정 기능 탑재		
구동부 구성	원기어 벨트 2단 구성		
커넥터	방수 M5 커넥터		
기타	Scheduler, Auto Flip, Auto Parking, etc.		
기능			
Day & Night	Auto / Day / Night(ICR)		
역광 보정	OFF / BLC / HLC / WDR		
AGC	자동 / 수동		
화이트 밸런스	Auto / ATW / Outdoor / Indoor / Manual		
전차 셔터	1/4 ~ 1/10000s		
사생활 보호	OFF / ON		
노이즈 저감	2D-NR & 3D-NR, OFF / ON(레벨 조정 가능)		
기타	디지털 안개 보정, Sharpness, Mirror, Flip, etc.		
IR LED / 적외선 거리	없음	200m 이상(줌 배율에 따라 자동 조절)	800m 이상(줌 배율에 따라 자동 조절)
네트워크			
이더넷	이더넷 10/100 Base-T (RJ-45)		
비디오 압축 방식	H.264/MJPEG, H.264 Encoding with Baseline/Main/High Profile		
해상도	1920x1080(Full-HD), 1280x1024(SXGA), 1280x720(HD), 704x480(4CIF/NT), 704x576(4CIF/PAL), 640x480(VGA), 352x288(CIF), 320x240(QVGA)		
Frame Rate	Max. 30fps@1920x1080		
알람 In / Out	1 / 1		
이벤트 버퍼링	FTP : Pre/Post Event Time: 0~30sec, FPS: 1~2 fps		
RS-485 통신	Automatic, Pelco-D		
프로토콜	IPv4/IPv6/ HTTP/ HTTPS/ 802.1x/ FTP/ SMTP/ UPnP/ SNMP/ DNS/ DDNS/ NTP/ RTSP/ RTP/ TCP/ UDP/ IGMP/ ICMP/ DHCP/ PPPoE		
ONVIF	ONVIF Profile S		
최대 동시 접속자 수	10명		
보안 방식	사용자 인증 (ID 및 PW), 호스트 인증 (MAC 주소), IP 주소 필터링		
지원 웹 브라우저	IE7 이상, Chrome 18 이상, Firefox 5.0 이상		
일반			
동작 온도	-40°C ~ +60°C		
동작 습도	90%RH		
내풍속 기준	60m/s : 매뉴얼/프리스레, 80m/s : 최대내풍속(고정)		
전원	DC24V, 70W	DC24V, 최대 125W	DC24V, 최대 100W
회로 보호	TVS 6000V, Lightning/ Surge 4000V Protection		
환경 등급	IP66, IP68, KC 인증		
Fan / Heater	Fan : 상시 동작, Heater : 성에 제거 열선 내장		
재질	알루미늄 다이 캐스팅		
크기 (mm)	354(W) x 211(L) x 222(H)		
무게	약 8.9Kg		

\* 사양 및 디자인은 예고 없이 변경될 수 있습니다.