

2MP 초 저조도 HD-SDI 경사형 포지셔닝 카메라

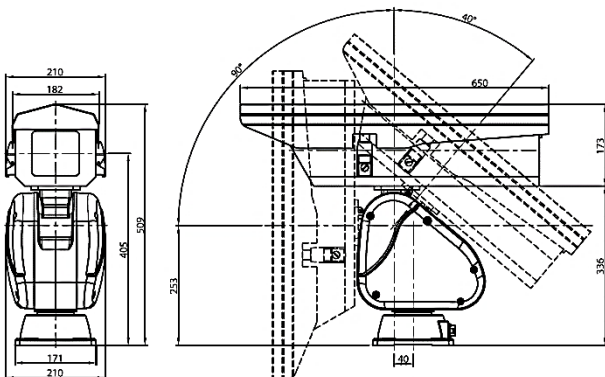


주요 특징

- 도로 감시용 초 저조도 HD-SDI 경사형 하우징 카메라
- 1/2인치 SONY WDR (DOL) 기술집약 고감도 이미지 센서
- 줌 배율에 따른 Motorized Auto Focus 구현
- 고해상도의 선명한 이미지 영상 구현
- 30프레임의 광역 역광보정 기능(120dB)
 - SONY의 강력한 Digital Overlap 기술 적용
- 초저조도 0.07Lux(칼라 모드), 0.0047Lux(흑백 모드) 성능
 - SONY의 기존 1/2인치(IMX185)센서보다 2배 이상
- 디지털 노이즈 제거 기능(3D DNR), 헤드라이트 마킹 기능(HLC) 모션 감지 설정(MD), 사생활 보호 기능(PM),
- 입력전원 자가진단 기능, 원격 카메라 OSD 설정 기능
- HD-SDI, EX-SDI, 아날로그(CVBS) 3가지 비디오 출력 가능
- 워미터와 벨트 2단 구동체제
- 탈조 검출 및 보정
- 2개의 슬립링 탑재(팬/틸트)
- 하우징 상부 개폐 방식으로 편리한 설치 및 안정성
- 내풍속 기준
 - 40m/s : 매뉴얼/프리셋
 - 60m/s : 최대 내풍속(고정)
- 방수 방진 규격 IP66
- 선택사양 - 미세먼지 감지 센서

외형도

(단위 : mm)



제품 사양

모델명	MSP-5000F	
카메라		
촬영 소자	1/2" SONY 2메가 픽셀 WDR(DOL) Image Sensor	
유효화소수	1920(H) x 1080(V), Full HD	
최저조도	칼라 모드 0.07Lux, 흑백 모드 0.0047Lux (Sens up OFF)	
S/N 비	52dB 이상(AGC OFF)	
Day & Night	AUTO / COLOR / BW / EXT	
광대역 역광 보정 (WDR)	OFF / ON(DOL True WDR, 30fps)	
역광 보정	OFF / BLC / HLC	
자동게인이득(AGC)	자동 / 수동	
화이트 밸런스	AUTO / AUTO ext / PUSH / MANUAL	
노이즈 저감	OFF / ON, 2D-NR & 3D-NR (레벨 조정 가능)	
전자 셔트	1/25s~1/100,000s	
동작 감지	OFF / ON (크기, 위치 조정 가능)	
사생활 보호 기능	OFF / ON (크기, 위치 조정 가능)	
OSD 언어	다국적 언어 지원	
기타	입력전원 자가진단, 디지털 줌, Sens-up, 디지털 안개 보정 등	
영상 출력	HD-SDI	1080p@30_25fps, 720p@60_50fps
	EX-SDI	1080p@60_50fps, 1080p@30_25fps 등
	아날로그	CVBS (NTSC/PAL Selectable)
렌즈		
초점 거리	10 - 250mm, 광학 25배 전동 줌 DC Iris 렌즈	
최대 구경비	F=1:1.6	
포커스 제어	자동 / 수동	
팬 / 틸트		
팬 각도 / 속도	0°~360°(Endless), 0.036°/sec ~ 120°/sec	
틸트 각도 / 속도	-90°~40°, 0.012°/sec ~ 40°/sec	
팬 / 틸트 정확도	팬 : 0.036°, 틸트 : 0.012°	
프리셋 정확도	최대 0.1°	
프리셋	최대 319 points	
탈조(탈조) 검출 및 보정	외부 충격으로 인한 탈조 검출 및 보정 기능 탑재	
그룹 / 패턴	6 / 4	
알람 입력 / 출력	4 / 2	
구동부 구성	워미터 벨트 2단 구성	
적재중량	최대 30kg (최대 속도 구동시 20kg)	
컨넥터	BNC 커넥터 & 방수 MS 커넥터	
하우징		
내부크기 (mm)	(W)140 x (L)520 x (H)132	
내장기능	팬, 히터, 전면시창 성에 제거 열선 내장	
RS485 프로토콜	Automatic, Pelco-D/P, Samsung-T/E, Semocon 등	
동작 환경		
동작 온도 / 습도	-40°C ~ 55°C / 최대 90% RH	
방수 / 방진 등급	IP66, 전천후형(방우, 방습, 방진)	
내풍속 기준	40m/s : 매뉴얼 / 프리셋, 60m/s : 최대내풍속(고정)	
전원	DC 36V ±10%, 100W (히터 Off), Max 170W (히터 On)	
외관		
색상	Ivory	
크기 (mm)	(W)210 x (L)650 x (H)509	
무게	17kg (Vacant Type 기준)	
소재	NCT + 알루미늄 다이 캐스팅	

* 사양 및 디자인은 예고 없이 변경될 수 있습니다.