

## 2MP 네트워크 H.265 적외선 Bullet 카메라

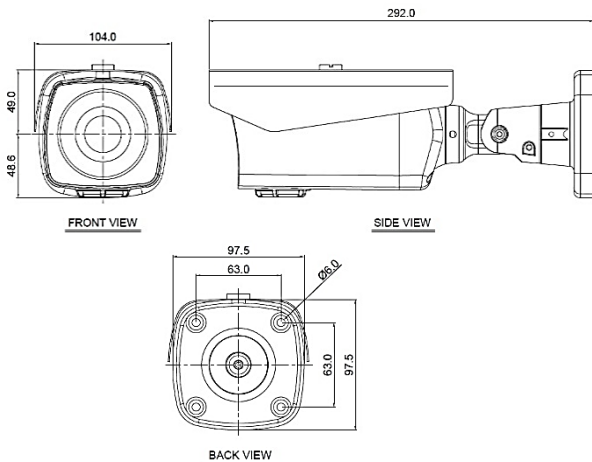


### 주요 특징

- 1/2" SONY 2MP 초 고감도 이미지 센서
  - 강력한 광역 역광보정(Ultra WDR) 기능
    - Sony의 DOL(Digital Overlap) WDR 기술집약 센서 적용
  - 16 : 9 Full HD(1080p)의 초 고화질 및 생생한 이미지
  - 최저조도
    - 컬러 모드 0.004Lux
    - 야간 모드 0.0001Lux, 0Lux(IR LED ON)
  - 3.6~11mm(광학 3배줌) Motorized 메가픽셀 자동 초점 렌즈
  - H.265 / H.264 / MJPEG 트리플 코덱 및 트리플 스트리밍 지원
  - H.265을 통한 저장용량 및 대역폭 절감 기능
  - Filter Change Day & Night 메커니즘 장착
  - 8개의 Highlight power IR LED 장착
  - ONVIF Profile 및 SDK지원으로 편리한 이기종 연동 제공
  - 로컬 SDHC 메모리 슬롯
  - IP67, IK10 인증
  - DC 12V, PoE(IEEE802.3af)지원
- 
- 선택 사양
    - 2.7~12mm(광학 4.4배줌) Motorized AF Lens
    - 5.0~50mm(광학 10배줌) Motorized AF Lens
    - 다용도 정션 박스
    - FAN & HEATER

### 외형도

(단위 : mm)



### 제품 사양

모델명	MIPB-V2I
<b>카메라</b>	
촬상 소자	1/2" SONY 2MP Image Sensor
총 화소수	1952(H) x 1113(V), 2.17메가픽셀
유효 화소수	1945(H) x 1097(V), 2.13메가픽셀
주사 방식	프로그래시브
최저조도	컬러 모드 : 0.004Lux, 흑백 모드 : 0.0001Lux, 0Lux(IR LED ON)
S/N Ratio	52dB 이상(AGC OFF)
<b>렌즈</b>	
초점 거리	3.6~11mm(광학 3배줌) Motorized 메가픽셀 렌즈
조리력 / 필터 방식	DC Auto iris / 자동, 야간시 IR 필터 동작
포커스 제어	자동 / 수동 / One Push
<b>기능</b>	
Day & Night	Auto / Day / Night / EXT
광대역 역광 보정 (WDR)	OFF / ON(DOL True WDR) / 120dB 이상
역광 보정	OFF / BLC / HLC
노이즈 저감	OFF / ON, 2D-NR & 3D-NR (레벨 조정 가능)
화이트 밸런스	ATW-Indoor/Outdoor, Shade, Clear sky, Fluorescent light, Light bulb, Flame, Manual
전자 셔터	자동(1/60~1/135,000sec), 수동(1/10~1/10,000sec)
동작 감지	OFF / ON (4 구역 설정)
사생활 보호	OFF / ON (8 구역 설정)
흔들림 보정	OFF / ON
IR LED / 적외선 거리	8개의 Highlight Power IR LED / 40M 이상
디지털 줌	16배줌
복도 뷰	90° / 270°
기타	Mirror, Flip, Defog, LDS, Sens-up, Auto Exposure Mode 등
<b>네트워크</b>	
운영체제	Embedded Linux
이더넷	RJ-45 (10/100 Base-T PoE)
비디오 압축 방식	H.265(Main Profile), H.264(High, Main, Base line profile), MJPEG
비디오 스트리밍	Simultaneously H.265/H.264 and MJPEG (Triple Streaming) Independent Frame Rate and Bandwidth Control, VBR/CBR Mode
해상도	1920x1080(Full-HD), 1280x1024(SXGA), 1280x720(HD), 704x480(4CIF/NT), 704x576(4CIF/PAL), 640x480(VGA), 352x288(CIF), 320x240(QVGA)
Frame Rate	최대 1920x1080p@60fps
알람 IN/OUT	1/1 (Option)
오디오 IN/OUT	1/1 (Option)
오디오 압축 방식	G.711
이벤트 동작	부팅시, 알람 입력, 트리거, 네트워크 손실, 조작, 움직임 감지
이벤트 알림	알람 출력, E-mail, FTP 저장
프로토콜	TCP/IP, UDP, IPv4/v6, HTTP, HTTPS, FTP, UPnP, RTP, RTSP, RTCP, DHCP, ARP, Zeroconf, etc.
보안 방식	사용자 계정과 비밀번호 보호, IP필터링, HTTPS
ONVIF	ONVIF Profile S
로컬 저장 장치	SDHC Memory card (별도 구매), 이벤트 / 알람 발생시 저장
최대 동시 접속자 수	최대 10명
SDK 지원	API, ONVIF Profile S Compliant
뷰어 프로그램	웹 브라우저, ONVIF가 지원되는 모든 VMS
<b>일반</b>	
동작 온도	-30°C ~ +55°C (히터 옵션 장착시)
동작 습도	95% RH
전원	DC 12V±10%(LED OFF : 최대 200mA, LED ON : 최대 500mA, FAN & HEATER 동작시 : 최대 1.2A), PoE (IEEE 802.3af compliant)
환경 등급	IP67 / IK10
재질	알루미늄 다이 캐스팅
크기 (mm)	104.0(W) x 292.0(D) x 97.5(H)
무게	약 850g

\* 사양 및 디자인은 예고 없이 변경될 수 있습니다.