

MONE S&C


2019

**INDUSTRIAL
SURVEILLANCE
SYSTEMS**

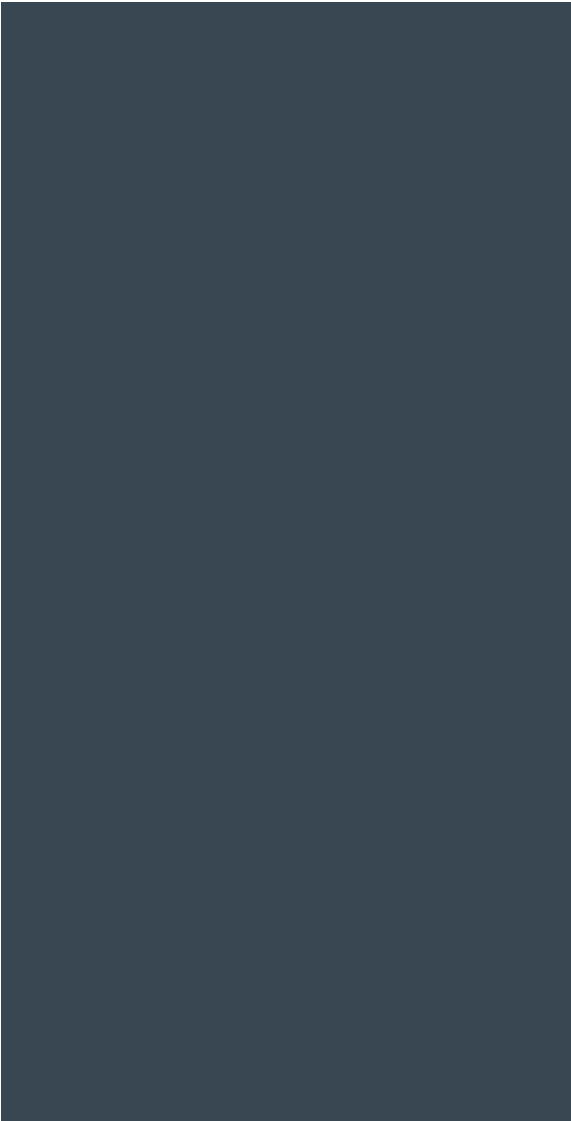


[VER. 4.3]

(주)모네에스앤씨



INDUSTIAL CAMERA



CONTENTS

- Explosion & Thermal Camera
 - Stainless Steel Camera
-

2MP 네트워크 PTZ 일체형 방폭 카메라

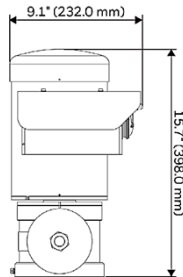
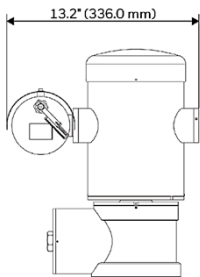
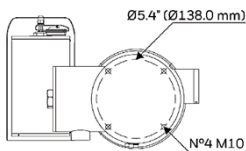


주요 특징

- 최고등급 내압방폭 국제 인증(Ex d IIC T6/IECEX, ATEX, UL)
- 가스 : Zone 1&2, Group IIC T6
- 분진 : Zoon 21&22, Group IIIC T85°C
- 내구성 강한 SUS316L 재질
- 광학 30배, 디지털 16배 오토포커스 줌 렌즈
- 2메가픽셀 Full HD, 1080p
- H.265/H.264/MJPEG 트리플 코덱 지원
- 최대 60fps@1080p 전송, 트리플 스트리밍 지원
- 초당 최대 100° 회전, 팬 360° 연속 / 틸트 180°(Auto Flip)
- 250개 프리셋 포지션, 투어/오토팬 지원
- 이벤트 연동 PTZ 자동추적
- 지능형 감시 기능(별도 라이선스)
- 다양한 보안 정책 및 하드웨어 사이버 보안 칩 내장
- 와이퍼, 선실드 일체형 / 워셔렛시스템 지원

외형도

(단위 : mm)



제품 사양

모델명	HEPZ302W0
촬상 소자	1/2.8" SONY Progressive CMOS
유효화소수	1920(H) x 1080(V)
주사 방식	프로그레시브
최저조도	0.0005Lux(B/W)
S/N Ratio	55dB 이상
초점 거리	f=4.5~135mm(F1.6-F4.4), 광학 30배, 디지털 16배
Day & Night	Auto(ICR) / Color / BW
역광 보정	OFF / BLC / HLC / WDR
화이트 밸런스	Auto / 실내 / 실외 / ATW / 수동 / 실외 자동 / 나트륨등 자동 / 나트륨 등
전자 셔터	1/1~1/30,000sec
사생활 보호	OFF / ON(최대 24구역 보호)
흔들림 보정 (EIS)	OFF / ON
안개 보정	OFF / ON
팬/틸트 속도	팬 : 360° 연속회전 / 틸트 : -90°~+90°(Flip), 회전속도 : 0.1°/sec ~ 100°/sec
팬/틸트 모드	250 프리셋, 투어, 오토팬
자동추적	지원
이더넷	RJ-45 (10/100 Base-T PoE)
비디오 압축 방식	H.265, H.264, MJPEG
비디오 스트리밍	Main : 60fps@1080p, 30fps@1.3MP/720p 2nd : 30fps@1080p/1.3MP/720p 3rd : 30fps@D1/CIF
네트워크 프로토콜	IPv4/v6, TCP/IP, UDP, RTP, RTSP, RTCP, HTTP, HTTPS, SSL, ICMP, FTP, SMTP, DHCP, PPPoE, UPNP, IGMP, SNMP, Bonjour, DNS, DDNS, IEEE 802.1x, QoS, NTP, IP Filter, ONVIF, RS-485 Pelco P/D
보안 방식	Multiple user access levels with enhanced password policy, IP Filtering, IEEE 802.1x, Strong Digest authentication for Access permission, HTTPS, TLS1.2 only; high strength encrypted algorithm AES-256, SSH/Telnet closed and FTP disabled to reduce surface being attacked, PCI-DSS compliant, built-in cybersecurity hardware chipset
ONVIF	ONVIF Profile S, Q
최대 동시 접속자 수	최대 20명
Xtralis	Xtralis 지능형 기능 호환(별도 라인센스), 배회감지기능, 침입감지 기능
기본	움직임 감지, 얼굴 감지
동작 온도	-40°C ~ +60°C
동작 습도	10%~90% RH, non-condensing
전원	AC24V/5A, 최대 120W
방폭 등급	IECEX Ex d IIC T6 Gb Ta / Ex tb IIIC T85°C Db Ta ATEX II2 G Ex d IIC T6 Gb Ta / II 2 D Ex tb IIIC T85°C Db Ta UL Class 1, Zone 1, Aex d IIC T6 / Zone 21, Aex tb IIIC T85°C
환경 등급	IP66
인증서	UL, CE, KCs, ATEX, IECEX
재질	SUS316L Stainless Steel Construction
크기 (mm)	336(W) x 398(H) x 232(D)
무게	약 27.5Kg
호환 주변기기	Washerjet, 벽부 브라켓, 평면 브라켓, 플 마운트 어댑터, 코너 마운트 어댑터, 외장케이블

* 사양 및 디자인은 예고 없이 변경될 수 있습니다.

2MP 네트워크 Stainless Steel 적외선 Bullet 카메라

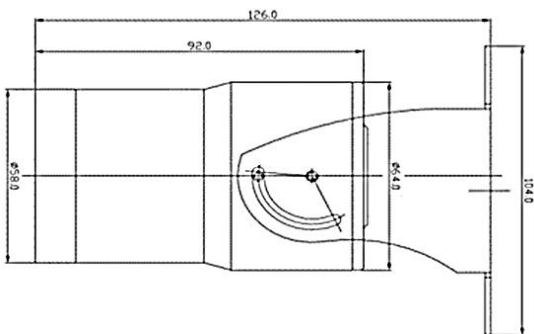


주요 특징

- 1/2.8" Sony 2메가픽셀 STARVIS 이미지 센서
- 16 : 9 Full HD(1080p)의 고화질 및 생생한 이미지
- Filter Change Day & Night 메커니즘 장착
- 3.6mm 메가픽셀 고정 초점 렌즈
- H.265 / H.264 / MJPEG 멀티 코덱 및 트리플 스트리밍 지원
- H.265를 통한 저장용량 및 대역폭 절감 기능
- 24개의 고휘도 IR LED 장착
- ONVIF Profile 및 SDK지원으로 편리한 기기종 연동 제공
- 내구성 강한 AISI 316L 재질의 스테인레스 강
- Compact size
- IP68
- DC 12V, PoE(IEEE802.3af)지원

외형도

(단위 : mm)



제품 사양

모델명	MC36Bi2Pi	
카메라		
촬영 소자	1/2.8" Sony 2Mega STARVIS image sensor	
유효화소수	1945(H) x 1097(V), 2.13 Mega Pixels	
해상도	1080p@30fps/1080p@25fps	
주사 방식	프로그레시브	
최저조도	컬러 모드 : 0.03Lux, 흑백 모드 : 0.0Lux(적외선 LED ON)	
S/N 비	50dB 이상 (AGC OFF)	
영상 출력	Full HD	RJ45 : 1080p@30_25fps
	아날로그	BNC : CVBS (NTSC/PAL Selectable)
렌즈		
초점 거리	3.6mm 메가픽셀 고정 렌즈	
조리개 제어 / 포커스제어	수동 / 수동	
기능		
Day & Night	AUTO / COLOR / BW / EXT	
AGC	OFF / ON	
역광 보정	OFF / BLC / HLC / D-WDR / WDR(120dB)	
노이즈 저감	OFF / ON, 2D-NR & 3D-NR (레벨 조정 가능)	
화이트 밸런스	ATW / AWC / INDDOR / OUTDOOR / Manual / AWB	
전자 셔터	자동 / 수동 (1/50(60) ~ 1/50,000 sec)	
동작 감지	OFF / ON (위치 및 크기 조정 가능)	
사생활 보호	OFF / ON (위치 및 크기 조정 가능)	
Sens-up	OFF / ON (레벨 조정 가능)	
OSD 언어	다국적 언어 지원	
IR LED / 가시거리	24개의 고감도 IR LED / 약 25M	
기타	Mirror, Flip, Defog, LDS, Sharpness, Etc.	
네트워크		
운영체제	Embedded Linux	
이더넷	RJ-45 (10/100 Base-T PoE)	
비디오 압축 방식	H.265, H.264, MJPEG	
비디오 스트리밍	Triple Stream (Stream1,2,3) RTP/RTSP, UnicastRTP, Multicast RTP	
해상도	1920x1080, 1280x1024, 1280x960, 1280x720, 1024x768, 640x480, 320x240	
Frame Rate	Max 30fps@ 1920x1080	
비디오 품질	H.265 / H.264 : Bitrate Control, MJPEG : Quality Level Control	
프로토콜	TCP/IP, UDP/IP, RTP, RTSP, RTCP, NTP, HTTP, DHCP, FTP, SMTP, DNS, DDNS	
보안 방식	User account and password protection, IP filtering, HTTPS	
ONVIF	ONVIF Profile S	
로컬 저장 장치	N/A	
최대 동시 접속자 수	Max. 10 users	
SDK 지원	API, ONVIF Profile S Compliant	
뷰어프로그램	Web Browser, ONVIF Compatible 3rd Party VMS	
웹 브라우저 OS	Windows 7, 8, 10	
일반		
동작 온도	0°C ~ +50°C	
동작 습도	90% RH	
전원	DC 12V±10% Max, 4.0 Watt, PoE : IEEE 802.3af compliant	
환경 등급	Waterproof / IP68 compliant	
재질	Stainless steel body & 3-axis bracket (AISI 316)	
크기 (mm)	φ58 X 126(L) X 104(H)	
무게	약 920g	

* 사양 및 디자인은 예고 없이 변경될 수 있습니다.

2MP 네트워크 Stainless Steel 적외선 Bullet 카메라

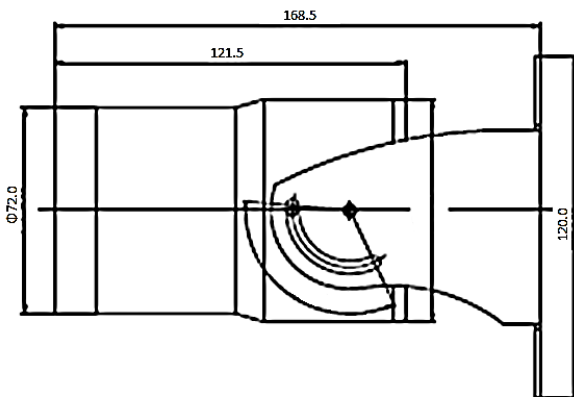


주요 특징

- 1/2.8" Sony 2메가픽셀 STARVIS 이미지 센서
- 16 : 9 Full HD(1080p)의 고화질 및 생생한 이미지
- Filter Change Day & Night 메커니즘 장착
- 2.8~12mm(4.3배줌) 자동 초점 렌즈
- H.265 / H.264 / MJPEG 멀티 코덱 및 트리플 스프리밍 지원
- H.265를 통한 저장용량 및 대역폭 절감 기능
- 2개의 고휘도 IR LED 장착
- ONVIF Profile 및 SDK지원으로 편리한 기기종 연동 제공
- 내구성 강한 AISI 316L 재질의 스테인레스 강
- IP68
- DC 12V, PoE(IEEE802.3af)지원
- 선택사양
 - 벽부형 브라켓

외형도

(단위 : mm)



제품 사양

모델명	MC45Bi1PiMT	
카메라		
촬상 소자	1/2.8" Sony 2Mega STARVIS image sensor	
유효화소수	1945(H) x 1097(V), 2.13 Mega Pixels	
해상도	1080p@30fps/1080p@25fps	
주사 방식	프로그래시브	
최저조도	컬러 모드 : 0.03Lux, 흑백 모드 : 0.0Lux(적외선 LED ON)	
S/N 비	50dB 이상 (AGC OFF)	
영상 출력	Full HD	RJ45 : 1080p@30_25fps
	아날로그	BNC : CVBS (NTSC/PAL Selectable)
렌즈		
초점 거리	2.8~12mm(4.3x) Motorized	
조리개 / 필터 방식	DC Auto iris / 자동, 야간시 IR 필터 동작	
포커스제어	자동 / 수동	
기능		
Day & Night	AUTO / COLOR / BW / EXT	
AGC	OFF / ON	
역광 보정	OFF / BLC / HLC / D-WDR / WDR(120dB)	
노이즈 저감	OFF / ON, 2D-NR & 3D-NR (레벨 조정 가능)	
화이트 밸런스	ATW / AWC / INDDOR / OUTDOOR / Manual / AWB	
전자 셔터	자동 / 수동(1/50(60) ~ 1/50,000 sec)	
동작 감지	OFF / ON (위치 및 크기 조정 가능)	
사생활 보호	OFF / ON (위치 및 크기 조정 가능)	
Sens-up	OFF / ON (레벨 조정 가능)	
OSD 언어	다국적 언어 지원	
IR LED	2pcs Highlight power sensitivity IR LED	
기타	Mirror, Flip, Defog, LDS, Sharpness, Etc.	
네트워크		
운영체제	Embedded Linux	
이더넷	RJ-45 (10/100 Base-T PoE)	
비디오 압축 방식	H.265, H.264, MJPEG	
비디오 스트리밍	Triple Stream (Stream 1,2,3) RTP/RTSP, UnicastRTP, Multicast RTP	
해상도	1920x1080, 1280x1024, 1280x960, 1280x720, 1024x768, 640x480, 320x240	
Frame Rate	Max 30fps@ 1920x1080	
비디오 품질	H.265 / H.264 : Bitrate Control, MJPEG : Quality Level Control	
프로토콜	TCP/IP, UDP/IP, RTP, RTSP, RTCP, NTP, HTTP, DHCP, FTP, SMTP, DNS, DDNS	
보안 방식	User account and password protection, IP filtering, HTTPS	
ONVIF	ONVIF Profile S	
로컬 저장 장치	N/A	
최대 동시 접속자 수	Max. 10 users	
SDK 지원	API, ONVIF Profile S Compliant	
뷰어프로그램	Web Browser, ONVIF Compatible 3rd Party VMS	
웹 브라우저 OS	Windows 7, 8, 10	
일반		
동작 온도	0°C ~ +50°C	
동작 습도	90% RH	
전원	DC 12V±10%, PoE : IEEE 802.3af compliant	
환경 등급	Waterproof / IP68 compliant	
재질	Stainless steel body & 3-axis bracket (AISI 316L)	
크기 (mm)	φ72 X 168.5(L) X 120(H)	
무게	약 920g	

* 사양 및 디자인은 예고 없이 변경될 수 있습니다.

2MP 네트워크 Stainless Steel Vandal Dome 카메라

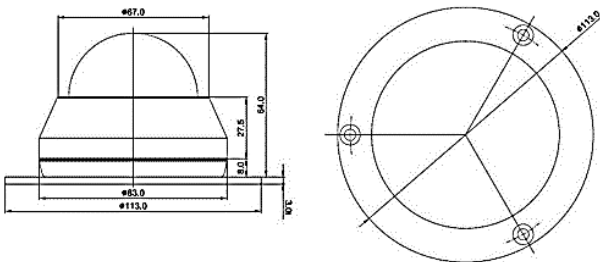


주요 특징

- 1/2.8" Sony 2메가픽셀 STARVIS 이미지 센서
- 16 : 9 Full HD(1080p)의 고화질 및 생생한 이미지
- Filter Change Day & Night 메커니즘 장착
- 3.6mm 메가픽셀 고정 초점 렌즈
- H.265 / H.264 / MJPEG 멀티 코덱 및 트리플 스프리밍 지원
- H.265를 통한 저장용량 및 대역폭 절감 기능
- ONVIF Profile 및 SDK지원으로 편리한 기기종 연동 제공
- 내구성 강한 AISI 316L 재질의 스테인레스 강
- Compact size
- 3축 짐벌 브라켓 구조의 자유로운 각도 조절 가능
- 쉽고 편리한 설치 가능
- IP68
- DC 12V, 케이블 타입의 PoE(IEEE802.3af)

외형도

(단위 : mm)



제품 사양

모델명	MV07Bi2A	
카메라		
촬상 소자	1/2.8" Sony 2Mega STARVIS image sensor	
유효화소수	1945(H) x 1097(V), 2.13 Mega Pixels	
해상도	1080p@30fps/1080p@25fps	
주사 방식	프로그레시브	
최저조도	컬러 모드 : 0.03Lux, 흑백 모드 : 0.0Lux(적외선 LED ON)	
S/N 비	50dB 이상 (AGC OFF)	
영상 출력	Full HD	RJ45 : 1080p@30_25fps
	아날로그	BNC : CVBS (NTSC/PAL Selectable)
렌즈		
초점 거리	3.6mm 메가픽셀 고정 렌즈	
조리개 제어 / 포커스제어	수동 / 수동	
기능		
Day & Night	AUTO / COLOR / BW / EXT	
AGC	OFF / ON	
역광 보정	OFF / BLC / HLC / D-WDR / WDR(120dB)	
노이즈 저감	OFF / ON, 2D-NR & 3D-NR (레벨 조정 가능)	
화이트 밸런스	ATW / AWC / INDDOR / OUTDOOR / Manual / AWB	
전자 셔터	자동 / 수동(1/50(60) ~ 1/50,000 sec)	
동작 감지	OFF / ON (위치 및 크기 조정 가능)	
사생활 보호	OFF / ON (위치 및 크기 조정 가능)	
Sens-up	OFF / ON (레벨 조정 가능)	
OSD 언어	다국적 언어 지원	
IR LED / 가시거리	N/A	
기타	Mirror, Flip, Defog, LDS, Sharpness, Etc.	
네트워크		
운영체제	Embedded Linux	
이더넷	RJ-45 (10/100 Base-T PoE)	
비디오 압축 방식	H.265, H.264, MJPEG	
비디오 스트리밍	Triple Stream (Stream1,2,3) RTP/RTSP, UnicastRTP, Multicast RTP	
해상도	1920x1080, 1280x1024, 1280x960, 1280x720, 1024x768, 640x480, 320x240	
Frame Rate	Max 30fps@ 1920x1080	
비디오 품질	H.265 / H.264 : Bitrate Control, MJPEG : Quality Level Control	
프로토콜	TCP/IP, UDP/IP, RTP, RTSP, RTCP, NTP, HTTP, DHCP, FTP, SMTP, DNS, DDNS	
보안 방식	User account and password protection, IP filtering, HTTPS	
ONVIF	ONVIF Profile S	
로컬 저장 장치	N/A	
최대 동시 접속자 수	Max. 10 users	
SDK 지원	API, ONVIF Profile S Compliant	
뷰어프로그램	Web Browser, ONVIF Compatible 3rd Party VMS	
웹 브라우저 OS	Windows 7, 8, 10	
일반		
동작 온도	0°C ~ +50°C	
동작 습도	90% RH	
전원	DC 12V±10%, Cable Type PoE : IEEE 802.3af compliant	
환경 등급	Waterproof / IP68 compliant	
재질	Stainless steel body & 3-axis bracket (AISI 316L)	
크기 (mm)	φ67 X 83(W) X 64(H)	
무게	약 920g	

* 사양 및 디자인은 예고 없이 변경될 수 있습니다.

2MP 네트워크 Stainless Steel 적외선 Vandal Dome 카메라

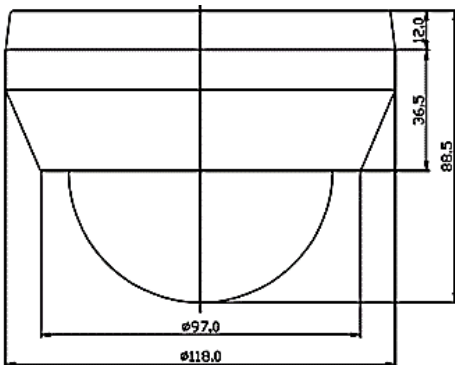


주요 특징

- 1/2.8" Sony 2메가픽셀 STARVIS 이미지 센서
- 16 : 9 Full HD(1080p)의 고화질 및 생생한 이미지
- Filter Change Day & Night 메커니즘 장착
- 2.8~12mm(4.3배줌) 자동 초점 렌즈
- H.265 / H.264 / MJPEG 멀티 코덱 및 트리플 스프리밍 지원
- H.265를 통한 저장용량 및 대역폭 절감 기능
- 24개의 고회도 IR LED 장착
- ONVIF Profile 및 SDK지원으로 편리한 기기종 연동 제공
- 내구성 강한 AISI 316L 재질의 스테인레스 강
- 3축 짐벌 브라켓 구조의 자유로운 각도 조절 가능
- 쉽고 편리한 설치 가능
- IP68
- DC 12V, PoE(IEEE802.3af)지원

외형도

(단위 : mm)



제품 사양

모델명	MV09Bi1PiMT	
카메라		
촬상 소자	1/2.8" Sony 2Mega STARVIS image sensor	
유효화소수	1984(H) x 1105(V), 2.19 Mega Pixels	
해상도	1080p@30fps/1080p@25fps	
주사 방식	프로그레시브	
최저조도	컬러 모드 : 0.03Lux, 흑백 모드 : 0.0Lux(적외선 LED ON)	
S/N 비	50dB 이상 (AGC OFF)	
영상 출력	Full HD	RJ45 : 1080p@30_25fps
	아날로그	BNC : CVBS (NTSC/PAL Selectable)
렌즈		
초점 거리	2.8~12mm(4.3x) Motorized	
조리개 / 필터 방식	DC Auto iris / 자동, 야간시 IR 필터 동작	
포커스 제어	자동 / 수동	
기능		
Day & Night	AUTO / COLOR / BW / EXT	
AGC	OFF / ON	
역광 보정	OFF / BLC / HLC / D-WDR / WDR(120dB)	
노이즈 저감	OFF / ON, 2D-NR & 3D-NR (레벨 조정 가능)	
화이트 밸런스	AUTO / INDDOR / OUTDOOR / FLUORESCENT	
전자 셔터	AUTO(1/15~1/15000), Suppress Rolling, Manual	
동작 감지	OFF / ON (위치 및 크기 조정 가능)	
사생활 보호	OFF / ON (위치 및 크기 조정 가능)	
Sens-up	OFF / ON (레벨 조정 가능)	
OSD 언어	다국적 언어 지원	
IR LED	24개의 고감도 IR LED / 약 25M	
기타	Mirror, Flip, Defog, LDS, Sharpness, Etc.	
네트워크		
운영체제	Embedded Linux	
이더넷	RJ-45 (10/100 Base-T PoE)	
비디오 압축 방식	H.265, H.264, MJPEG	
비디오 스트리밍	Triple Stream (Stream1,2,3) RTP/RTSP, UnicastRTP, Multicast RTP	
해상도	1920x1080, 1280x1024, 1280x960, 1280x720, 1024x768, 640x480, 320x240	
Frame Rate	Max 30fps@ 1920x1080	
비디오 품질	H.265 / H.264 : Bitrate Control, MJPEG : Quality Level Control	
프로토콜	TCP/IP, UDP/IP, RTP, RTSP, RTCP, NTP, HTTP, DHCP, FTP, SMTP, DNS, DDNS	
보안 방식	User account and password protection, IP filtering, HTTPS	
ONVIF	ONVIF Profile S	
로컬 저장 장치	N/A	
최대 동시 접속자 수	Max. 10 users	
SDK 지원	API, ONVIF Profile S Compliant	
뷰어 프로그램	Web Browser, ONVIF Compatible 3rd Party VMS	
웹 브라우저 OS	Windows 7, 8, 10	
일반		
동작 온도	0°C ~ +50°C	
동작 습도	90% RH	
전원	DC 12V±10%, PoE : IEEE 802.3af compliant	
환경 등급	Waterproof / IP68 compliant	
재질	Stainless steel body & 3-axis bracket (AISI 316L)	
크기 (mm)	Φ80 X 118(W) X 88.5(H)	
무게	약 1.3kg	

* 사양 및 디자인은 예고 없이 변경될 수 있습니다.

2MP Stainless Steel 백색 LED Bullet 카메라

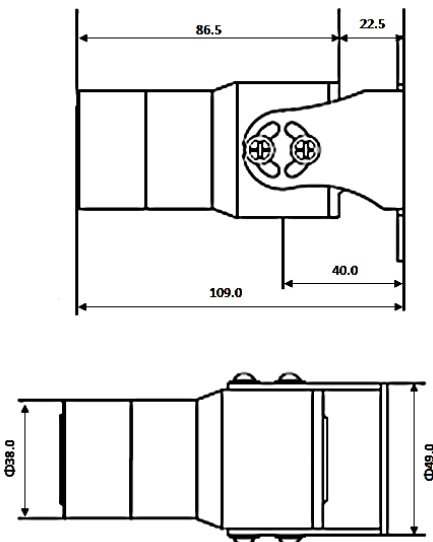


주요 특징

- 1/2.9" Sony Exmor 2메가픽셀 이미지 센서
- 16 : 9 Full HD(1080p)의 고화질 및 생생한 이미지
- 3.6mm 메가픽셀 고정 초점 렌즈
- AHD, TVI, CVI, 아날로그 영상 출력 가능 (Single mode)
- 15개의 고휘도 백색 LED 장착
- 내구성 강한 AISI 316L 재질의 스테인레스 강
- 우레탄 재질의 케이블 사용
- Compact size
- IP68
- DC 12V
- 선택사양
 - 벽부형 브라켓

외형도

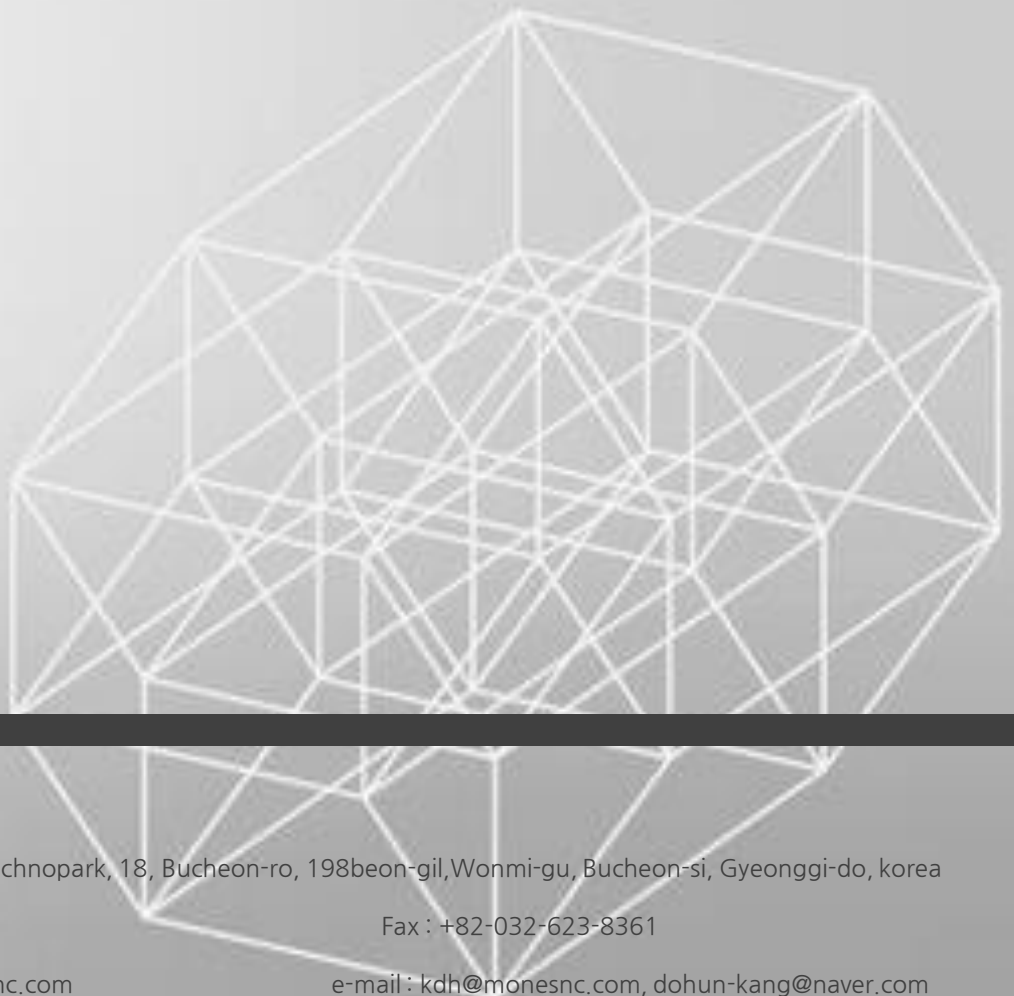
(단위 : mm)



제품 사양

모델명	MC20B78AW	
카메라		
촬상 소자	1/2.9" Sony Exmor CMOS image sensor	
유효화소수	1920(H) x 1080(V), 2.17 Megapixel	
해상도	1080p@30fps/1080p@25fps	
주사 방식	프로그레시브	
최저조도	컬러 모드 : 1.0 lux, 컬러 DSS : 0.002 lux	
S/N 비	50dB 이상 (AGC OFF)	
영상 출력	AHD	1080p@30_25fps
	TVI 또는 CVI	1080p@30_25fps
	Analog	CVBS (NTSC/PAL Selectable)
렌즈		
초점 거리	3.6mm 메가픽셀 고정 렌즈	
조리개 제어 / 포커스제어	수동 / 수동	
기능		
Day & Night	AUTO / COLOR / BW / EXT	
AGC	OFF / ON	
역광 보정	OFF / BLC / HLC / D-WDR	
노이즈 저감	OFF / ON, 2D-NR & 3D-NR (레벨 조정 가능)	
화이트 밸런스	ATW / AWC / INDDOR / OUTDOOR / Manual / AWB	
전자 셔터	자동 / 수동(1/50(60) ~ 1/50,000 sec)	
동작 감지	OFF / ON (위치 및 크기 조정 가능)	
사생활 보호	OFF / ON (위치 및 크기 조정 가능)	
Sens-up	OFF / ON (레벨 조정 가능)	
OSD 언어	다국적 언어 지원	
IR LED / 가시거리	15개의 백색 LED / 약 20M	
기타	Mirror, Flip, Defog, LDS, Sharpness, Etc.	
일반		
동작 온도	-20°C ~ +60°C	
동작 습도	85% RH	
전원	DC 12V±10% Max. 4.0 Watt	
환경 등급	Waterproof / IP68 compliant	
재질	Stainless steel body & 3-axis bracket (AISI 316L)	
크기 (mm)	φ49 X 109(L)	
무게	약 550g	

* 사양 및 디자인은 예고 없이 변경될 수 있습니다.



MONE S&C

#203, 201dong, Chunui Technopark, 18, Bucheon-ro, 198beon-gil, Wonmi-gu, Bucheon-si, Gyeonggi-do, Korea

Tel : +82-032-623-8359

Fax : +82-032-623-8361

Homepage : www.monesnc.com

e-mail : kdh@monesnc.com, dohun-kang@naver.com